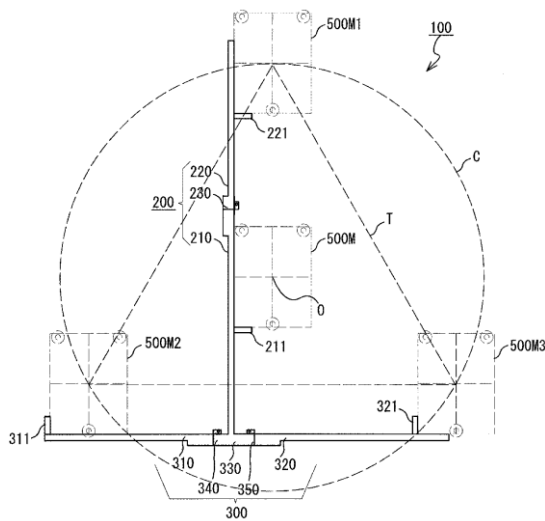


地震計機器を設置するための治具および微動計測機器をアレイ型に設置するための治具、および微動計測機器の機能に関する発明であり、① 微動観測のアレイ型設置用のテンプレート器具（治具）、② 複数の微動計からリアルタイムにデータ受送信することが出来る機能、③ 微動計から得られる高性能なGPSによる位置情報等から自動的に解析を行える機能（パラメータ出力）からなる。

発明のポイント

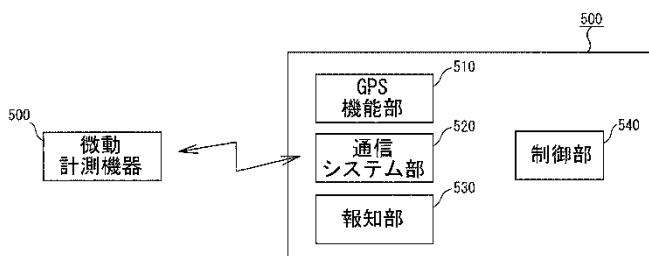
① 微動計（アレイ型）を正確に設置するための治具



微動計を素早く正確に、正三角形型のアレイ形状に設置出来る治具。アレイ半径に対し、1%未満の誤差精度を維持するための材料強度と、設置のしやすさを考慮した金具を利用したテンプレート式の機材である。

例の図は、アレイの半径 60cm であるが、アレイ半径や機材形状によらないものとなり、治具の材料も特定していない。

②・③ 微動計からリアルタイムにデータ等を送信する機能



微動計内に GPS および WiFi 等の無線通信システム、OS 等の制御部を持った微動計であり、データの入出力について、報知部から外部の様々な端末に情報が送受信できる微動計の機能。微動計で得られる位置情報、波形、時刻情報を外部端末に送信し、それを基にアレイ観測結果の自動解析を行うことが出来る機能。本機能によってデータの自動品質管理が可能となる。また、微動計自身も外部端末から制御可能となり、自動的な観測、データ品質に応じた観測時間等を自動的に判断することも可能となっている。

従来技術との比較

これまで同様の技術に関する設置形状の定義や解析方法はあったが、設置するための器具や微動計から得る情報によって自動的に解析できるような機器の機能は無かった。

利用分野

地盤構造調査（地震動のハザードリスク評価研究、土木、建築、宅地地盤評価）建物構造評価（建物の周期特性、偏心、劣化等の評価）